

MP-SMD G-Serie

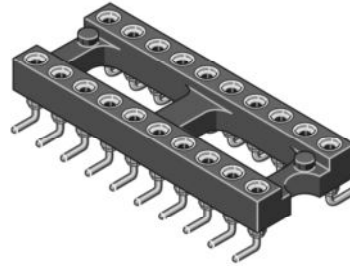
Raster	Anschlussart	Polzahl	pitch	contact termin.	contact
2.54	SMD	6 - 40	2.54	SMD	6 - 40

IC-SOCKEL "SMD"
nach aussen gebogene Kontakte (Goldwing)

IC SOCKETS "SMD"
outward bent pins (goldwing)

Series **122**
series

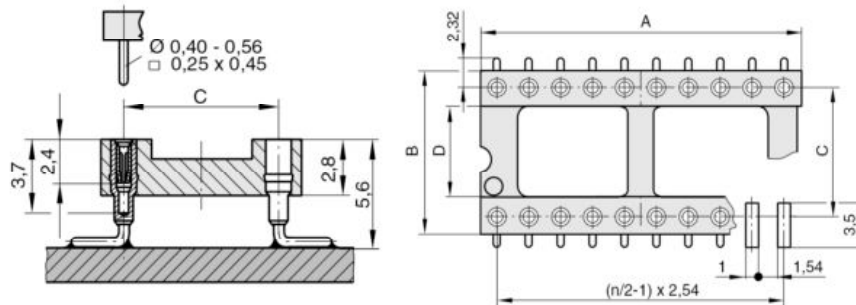
Abbildung figure



© MPE-GARRY



Maßzeichnung drawing (mm)



© MPE-GARRY



Bestellbezeichnung/ordering specification

MP-SMD-G

MP-SMD-G G-Serie/G-series

<input type="checkbox"/>	Pole poles	A	B	C	D	VPE unit
06.3	6	7,6	10,1	7,62	4,4	69
08.3	8	10,1	10,1	7,62	4,4	52
10.3	10	12,6	10,1	7,62	4,4	41
14.3	14	17,7	10,1	7,62	4,4	29
16.3	16	20,3	10,1	7,62	4,4	25
18.3	18	22,8	10,1	7,62	4,4	22
20.3	20	25,3	10,1	7,62	4,4	20
22.3	22	27,8	10,1	7,62	4,4	18
24.3	24	30,4	10,1	7,62	4,4	17
28.3	28	35,5	10,1	7,62	4,4	14
22.4	22	27,8	12,6	10,16	6,5	18
24.4	24	30,4	12,6	10,16	6,5	17
24.6	24	30,4	17,7	15,24	10,6	17
28.6	28	35,5	17,7	15,24	10,6	14
32.6	32	40,6	17,7	15,24	10,6	12
36.6	36	45,7	17,7	15,24	10,6	11
40.6	40	50,6	17,7	15,24	10,6	10

Custom

Andere Polzahlen auf Anfrage/other pole numbers upon request

STG Hülse/sleeve:Sn Feder/clip:Au

STG 8 Hülse/sleeve:Sn Feder/clip:0,75 mu Au

TECHNISCHE DATEN / TECHNICAL DATA

Serie: Series:	MP/MP (g)/MP STAND-OFF/MP-ULP/MPQ/MS/MS-ULP/MSD/MS-ULP MP/MP (g)/MP STAND-OFF/MP-ULP/MPQ/MS/MS-ULP/MSD/MS-ULP			
Maßangaben in mm/Toleranzen DIN 7168 (mittel) / dimensions in mm/tolerance DIN 7168 (middle)				
Material	material			
Isolierkörper	plastic	PBT schwarz, 30% Glasfaseranteil, selbstverlöschend nach UL 94 V-0 PBT black, 30% glass-filled polyester, selfextinguishing, acc. to UL 94 V-0		
Hülse	sleeve	Ms gedreht, Ni 2-3 m μ , Sn 5 m μ oder Au 0,25 m μ turned brass, Ni 2-3 m μ , Sn 5 m μ or Au 0,25 m μ		
Feder	clip	BeCu gestanzt, Ni 2-3 m μ , Au oder Sn stamped BeCu, Ni 2-3 m μ , Au or Sn		
Elektrische Daten	electrical data			
Strombelastbarkeit	rated current	1 A		
Nennspannung	rated voltage	100 V _{RMS} / 150 V _{DC}		
Betriebsspannung	operating voltage	10 mV - 60 V		
Durchschlagsspannung	dielectric strength	1000 V _{RMS} min.		
Kontaktwiderstand	contact resistance	10 m Ω max.		
Isolationswiderstand	insulation resistance	>10 ¹² Ω		
Luft- und Kriechstrecke	air- and creepage distance	>0,6 mm		
Kapazität	capacitance	0,3 pF max.		
Mechanische Daten	mechanical data			
Mechanische Lebensdauer	mechanical life	min. 100 Steckungen / cycles		
Typische Steck- und Ziehkräfte (Prüfpin poliert Ø 0,43 mm)	typical insertion and extraction forces (polished steel gauge pin Ø 0,43 mm)		<u>4-Finger clip</u>	<u>6-Finger clip</u>
		Steckkraft/insertion force	2 N	0,65 N
		Ziehkraft/extraction force	1 N	0,3 N
Betriebsdaten	environmental data			
Betriebstemperatur	operating temperature	-55 °C/+125 °C		
Lötbarkeit (IEC 68-2-54 Ta)	solderability (IEC 68-2-54 Ta)	235 °C, 5 sec.		
Lötwärmebeständigkeit (IEC 68-2-20 Tb)	resistance to soldering heat (IEC 68-2-20 Tb)	260 °C, 5 sec.		
Vibration	vibration	10-2000 Hz, 15g, ohne Stromkreisunterbrechung >1 μ s 10-2000 Hz, 15g, no electrical discontinuity >1 μ s		
Schock	shock	50g, ohne Stromkreisunterbrechung >1 μ s 50g, no electrical discontinuity >1 μ s		
Klimakategorie	climatic category	IEC 55/125/21		
Resistenz gegen Luftfeuchtigkeit (Korrosion)	resistant to atmospheric corrosion	IEC 68-2-42 und/and IEC 68-2-43		
Daten Kondensator	data capacitor			
Bauart	style	axialer Keramikvielschicht-Kondensator/ axial lead multilayer ceramic capacitor		
Keramikart	kind of ceramics	Z5U		
Kapazität	capacity	100 nF - alternativ/alternatively: 10 oder/or 330 nF		
Spannung	voltage	50 V		
Betriebstemperatur	working temperature	+10 °C/+85 °C		

Pour plus d'information, merci de contacter le distributeur en
France :

ISC-DISTREL

1 Avenue du Président Pompidou

BP 50801

92508 Rueil Malmaison Cedex

Tel : 01.41.39.25.00

Fax : 01.47.32.99.25

www.isc-distrel.com

contact@isc-distrel.com